

Link do produktu: <https://www.sklep.kaja.com.pl/plaska-lampa-led-9w-3000k-az5190-z-serii-saga-beta-magnetic-230v-p-48633.html>

Płaska lampa LED 9W 3000K AZ5190 z serii SAGA BETA MAGNETIC 230V



Numer katalogowy **5901238451907**

Kod producenta **AZ5190**

Opis produktu

Głowica do szynoprzewodu 1-fazowego magnetycznego BETA MAGNETIC 230V AZ5190

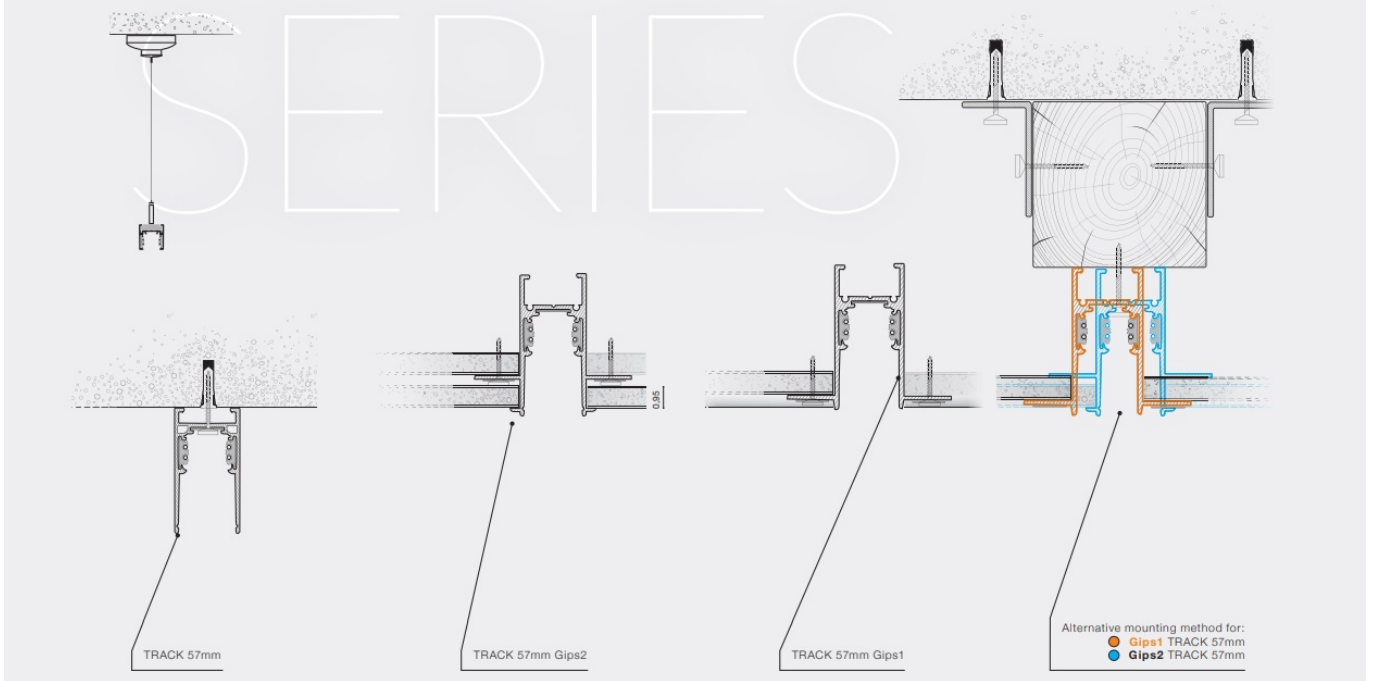
Szynoprzewód Azzardo system Beta posiada indywidualny sposób łączenia głowic z prowadnicami oraz prowadnic między sobą. Skompletuj zestaw oświetlenia szynowego na miarę swoich potrzeb!

Ten system posiada 3 rodzaje prowadnic, które różnią się od siebie w zależności od sposobu mocowania. **Prezentowana głowica pasuje do wszystkich z nich.**

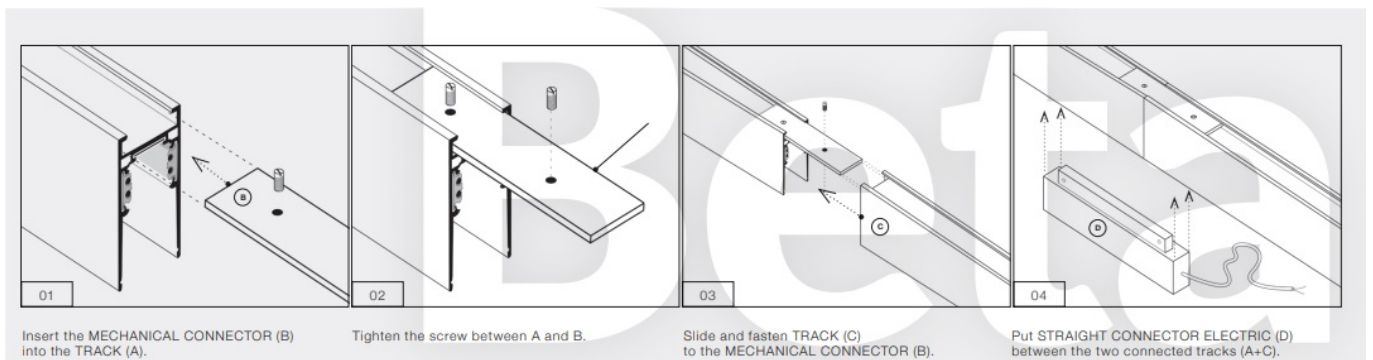
Prezentowany reflektor **nie może być sterowany** za pomocą pilota, panelu ściennego czy też aplikacji, gdyż nie posiada wbudowanego modułu BLUETOOTH.



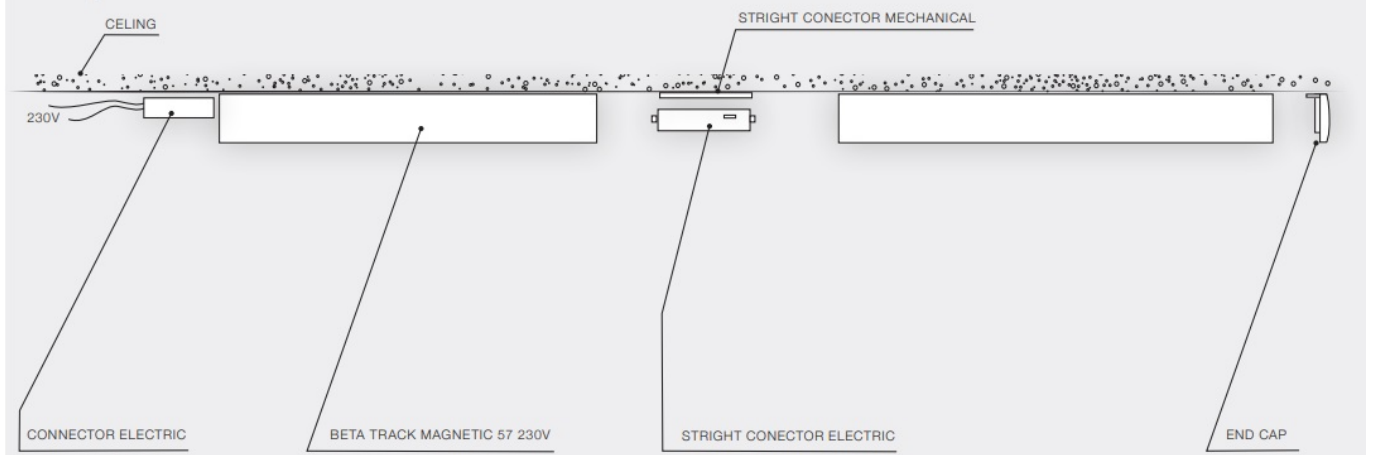
Available options for installation place – surface-mounted, flush-mounted and suspended



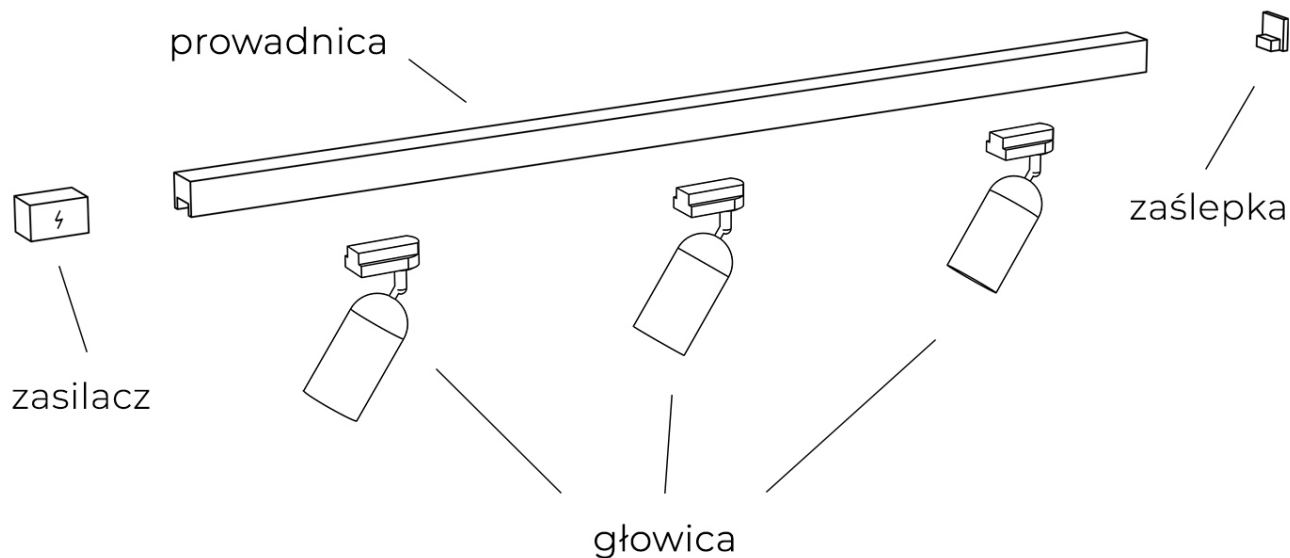
Sposób mocowania poszczególnych elementów prowadnicy:



Example of the connection between track

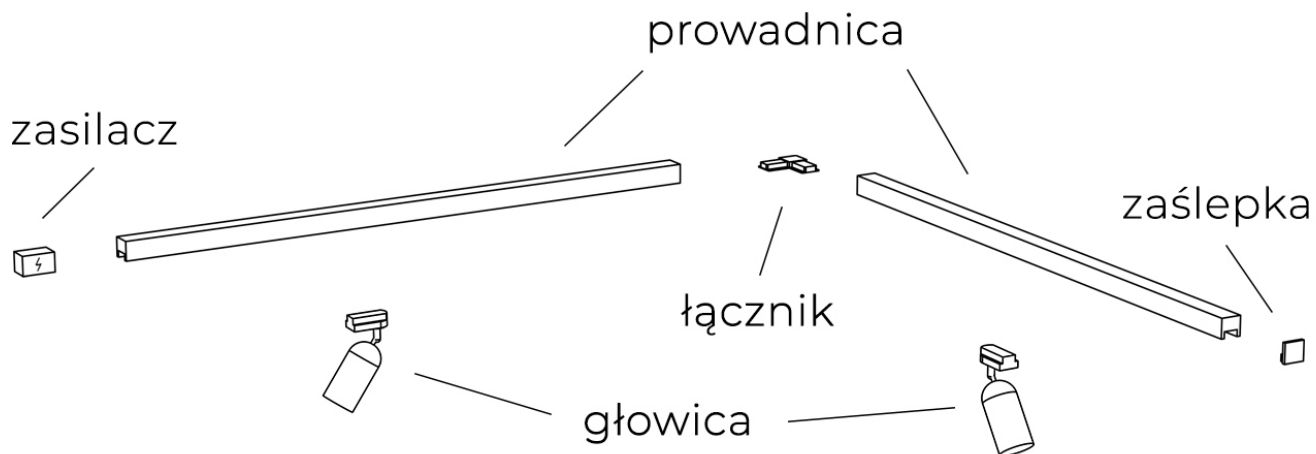


Przykładowy zestaw szynoprzewodu z jedną prowadnicą:



Do prawidłowego działania szynoprzewodu, **należy dokupić zasilacz końcowy i zaślepkę.**

Przykładowy zestaw szynoprzewodu z dwiema prowadnicami połączonymi łącznikiem narożnym:



Do prawidłowego działania szynoprzewodu, **należy dokupić zasilacz końcowy i zaślepkę.**

W celu ułatwienia kompletowania poniżej znajdziesz produkty pasujące do oglądanego modelu:



[GŁOWICE](#)[ŁĄCZNIKI](#)[PROWADNICE](#)[AKCESORIA](#)Moc (W): [LED 9 W](#)Seria: **SAGA BETA MAGNETIC 230V**Materiał: **aluminium**Kolor: **czarny piaskowany, biały akryl**Temperatura barwowa: [3000K](#)Lumeny: [495](#)Wysokość / długość (cm): **4**Szerokość / średnica (cm): **2,5**Głębokość (cm): **22**Wymienne źródło światła: **nie**Źródła światła w komplecie: **tak**Stopień ochrony: [IP20](#)Rodzaj gwintu: [LED](#)Barwa światła: [ciepła](#)Ilość faz: **jednofazowa magnetyczna**

GPSR

Azzardo Sp. z o.o.

ul. Strzeszyńska 33

60-479 Poznań

Mail: biuro@azzardolampy.it

Tel: +48 603 356 006

